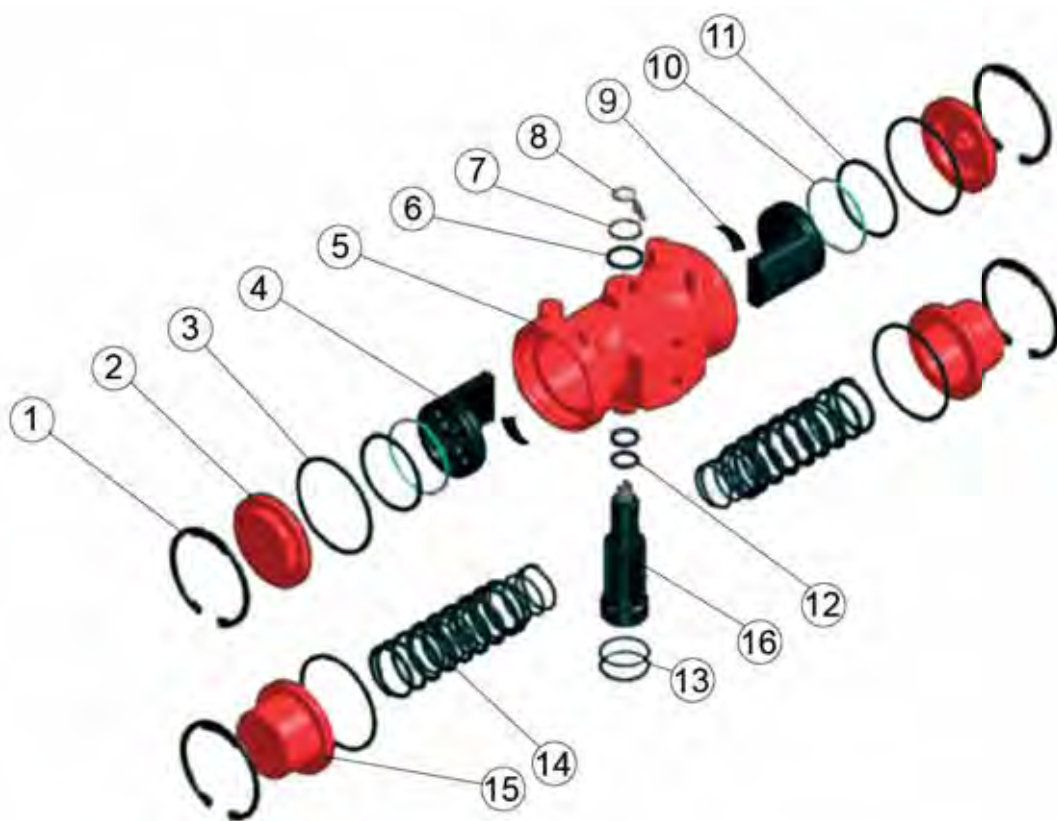
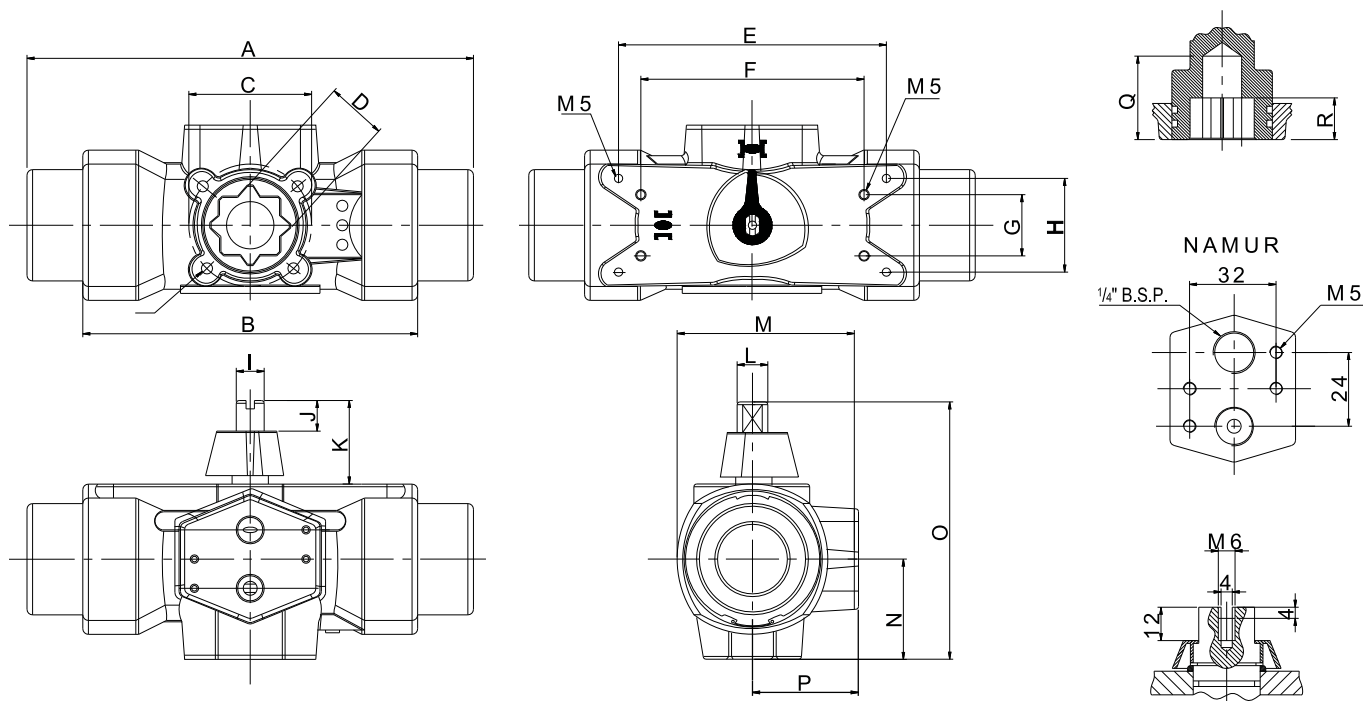


Пневмопривод Prisma с алюминиевым корпусом серии PA30, PA30S, P40, P40S, P50, P50S

Спецификация

Поз.	Наименование	Материал	Кол-во
1	Стопорное кольцо	Углеродистая сталь	2
2	Крышка пневмопривода двойного действия	Алюминиевый сплав	2
3	Кольцо крышки	Нитрил	2
4	Поршень	Алюминиевый сплав	2
5	Корпус	Алюминиевый сплав	1
6	Прокладка	Полиамид	1
7	Стопорное кольцо	Никелированная сталь	1
8	Индикатор положения	Полиамид	1
9	Крепеж	Полиамид	2
10	Прокладка	Полиацетал	2
11	Уплотнение поршня	Нитрил	2
12	Прокладка	Нитрил	2
13	Прокладка	Нитрил	2
14	Пружина	Нержавеющая сталь	1
15	Крышка пневмопривода с возвратной пружиной	Алюминиевый сплав	2
16	Шток	Углеродистая сталь	1





Габаритные размеры пневмоприводов Prisma

Тип	Размеры, (мм)																	Масса, (кг)	
	A	B	C	D	E	F	G	H	I	J	K	L	M	N	O	P	Q		R
PA30	429	M12	M10	F07	27	80	30	36,5	16	12,5	20	21,9	153,5	86	191	97	42	29	11,6
PA30S				F10															15,3
P40	-	444	F12	36	130	118	30	41	32	20	20	41,9	226	116	272	120	50	38	17,6
P40S	598	-																	36,4
P50	-	524	F14	36	130	118	30	41	32	20	20	41,9	258	133	313	135	50	38	30,7
P50S	694	-																	58,4

Крутящий момент пневмоприводов с возвратной пружиной, (Нм)

Тип	N*	Момент пружин, (Нм)		Давление воздуха в пневмосистеме, (МПа)													
				3		4		5		6		7		8			
		Начало	Конец	Начало	Конец	Начало	Конец	Начало	Конец	Начало	Конец	Начало	Конец	Начало	Конец		
PA30S	6	290,3	195,7	-	-	-	-	192,6	98,0	273,5	178,9	354,4	259,8	435,3	340,7		
	5	241,9	163,1	-	-	144,2	65,4	225,1	146,2	306,0	227,1	386,8	308,0	467,7	388,8		
	4	193,5	130,5	96,0	32,9	176,8	113,8	257,7	194,6	338,6	275,5	419,4	356,4	500,3	437,2		
	3	145,2	97,9	128,6	81,3	209,5	162,1	290,3	243,0	371,2	323,9	452,1	404,8	-	-		
	2	96,8	65,2	161,2	129,7	242,1	210,5	322,9	291,4	403,8	372,3	-	-	-	-		
P40S	4	766,9	491,6	-	-	-	-	489,1	213,8	688,3	413	887,4	612,1	1086,6	811,3		
	3	629,3	432,6	-	-	349	152,3	548,1	351,5	747,3	550,6	946,4	794,8	1145,6	948,9		
	2	452,3	314,6	267,9	130,2	467	329,3	666,1	528,5	865,3	727,6	1064,4	926,8	-	-		
	1	275,3	177	405,5	307,2	604,6	506,3	803,8	705,5	1002,9	904,6	-	-	-	-		
P50S	4	1206,0	723,6	-	-	-	-	987,4	505,0	1343,8	861,4	1706,2	1217,8	2056,7	1574,3		
	3	827,0	516,8	-	-	837,6	527,5	1194,1	884,0	1550,5	1240,4	1907,0	1596,9	2263,4	1953,3		
	2	585,8	344,6	653,5	412,3	1009,9	768,7	1366,4	1125,2	1722,8	1481,6	2079,3	1838,1	2435,7	2194,5		
	1	344,6	206,7	791,3	653,5	1147,7	1009,9	1504,2	1366,4	1860,6	1722,8	2217,1	2079,3	-	-		

* Число пружин на одну сторону пневмопривода. Стандартная поставка — максимальное число пружин.

Крутящий момент пневмоприводов двойного действия, (Нм)

Тип	Давление воздуха в пневмосистеме, (МПа)					
	3	4	5	6	7	8
PA30	226,5	307,4	388,3	469,2	550,1	631,0
P40	582,5	781,6	980,8	1179,9	1379,1	1578,2
P50	998	1354,5	1710,9	2067,4	2423,8	2780,3